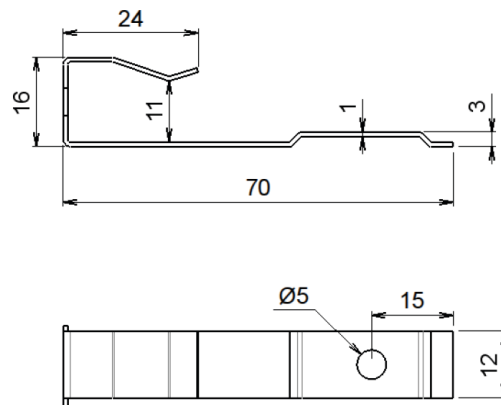


FICHA DE ESPECIFICACIONES TÉCNICAS

ARTÍCULO

GRAPA SUJECCIÓN TEJA CUMBRERA

ESQUEMA



CARACTERÍSTICAS

Material

Acero inoxidable AISI 316