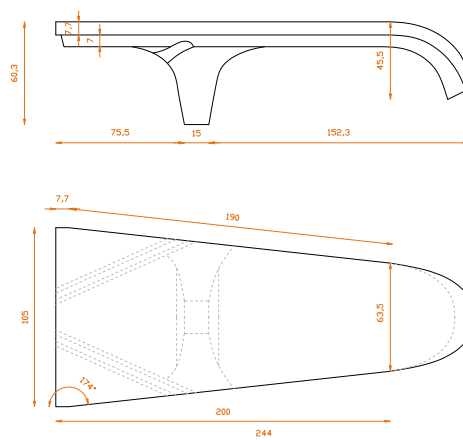


## FICHA DE ESPECIFICACIONES TÉCNICAS

### ARTÍCULO

**CUÑA PEQUEÑA**

### ESQUEMA



### CARACTERÍSTICAS

Material

**Arcilla cocida**

Peso aproximado

**0,6 kg**

Características declaradas

**Largo: 200 mm**

**Ancho: 105 mm**

Valores garantizados por el fabricante

**± 15 mm**

**± 10 mm**

### ACABADOS

Coloración en masa

**Rojo y grafito**

Acabados superficiales

**Marrón y decoración con engobes coloreados**

Tratamiento de higrófugación

**Solo bajo pedido**

### OBSERVACIONES

**Instalación para teja 40x15 o 40x17**