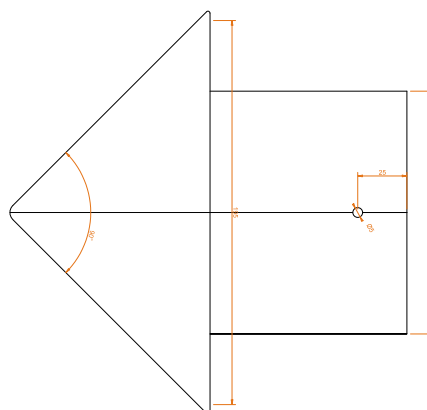


FICHA DE ESPECIFICACIONES TÉCNICAS

ARTÍCULO

INICIO LIMATESA TEJA PLANA

ESQUEMA



CARACTERÍSTICAS

Material

Arcilla cocida

Peso aproximado

0,67 kg

Características declaradas

Ancho de boca: 195 mm

Valores garantizados por el fabricante

± 10 mm

ACABADOS

Coloración en masa

Rojo y grafito

Acabados superficiales

Marrón y decoración con engobes coloreados

Tratamiento de higrofugación

Solo bajo pedido

OBSERVACIONES

Tornillo 4,2x70