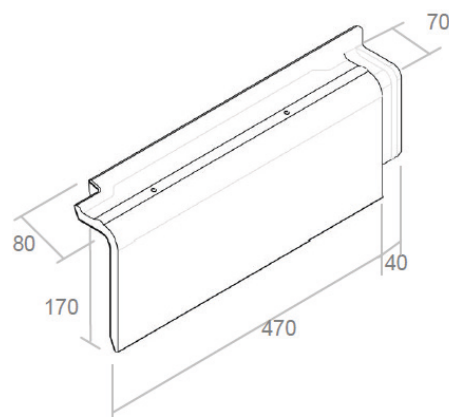


FICHA DE ESPECIFICACIONES TÉCNICAS

ARTÍCULO

REMATE LATERAL RECTO

ESQUEMA



CARACTERÍSTICAS

Material

Arcilla cocida

Peso aproximado

2,8 kg

Características declaradas

Largo: 470 mm
Ancho: 80 mm
Faldón: 170 mm
Encaje: 40 mm

Valores garantizados por el fabricante

± 10 mm
 ± 15 mm
 ± 10 mm
 ± 10 mm

ACABADOS

Coloración en masa

Rojo y grafito

Acabados superficiales

Marrón y decoración con engobes coloreados

Tratamiento de higrofugación

Solo bajo pedido

OBSERVACIONES

Disponible lado derecho y lado izquierdo