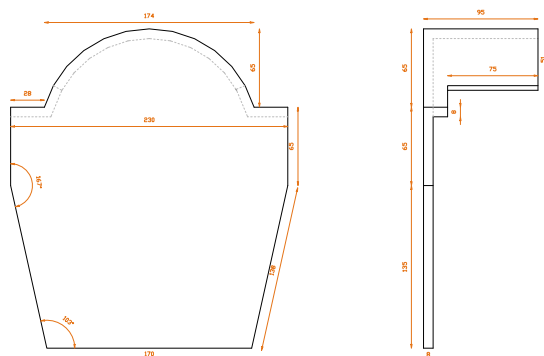


FICHA DE ESPECIFICACIONES TÉCNICAS

ARTÍCULO

TAPÓN DE CUMBRERA

ESQUEMA



CARACTERÍSTICAS

Material

Arcilla cocida

Peso aproximado

1,5 kg

Características declaradas

Ancho de boca: 170 mm

Valores garantizados por el fabricante

± 10 mm

ACABADOS

Coloración en masa

Rojo y grafito

Acabados superficiales

Marrón y decoración con engobes coloreados

Tratamiento de higrofugación

Solo bajo pedido

OBSERVACIONES